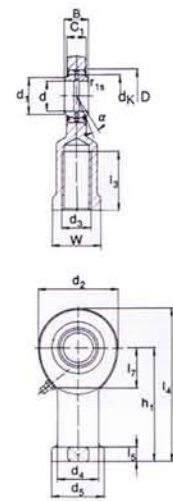


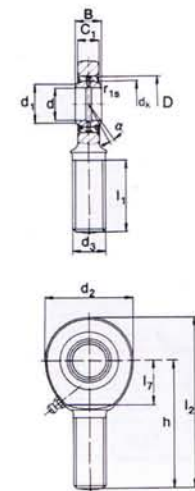
## COMBINATION ROD ENDS WITH FEMALE THREAD

	d	B	h1	Weight(kg)
SI 5 E	5	6	30	0.016
SI 6 E	6	6	30	0.017
SI 8 E	8	8	36	0.035
SI 10 E	10	9	43	0.061
SI 12 E	12	10	50	0.096
SI 15 ES	15	12	61	0.162
SI 17 ES	17	14	67	0.233
SI 20 ES	20	16	77	0.324
SI 25 ES	25	20	94	0.625
SI 30 ES	30	22	110	0.976
SI 35 ES	35	25	125	1.52
SI 40 ES	40	28	142	2.06
SI 45 ES	45	32	145	2.72
SI 50 ES	50	35	160	3.57
SI 60 ES	60	44	175	5.63
SI 70 ES	70	49	200	8.33
SI 80 ES	80	55	230	13.04



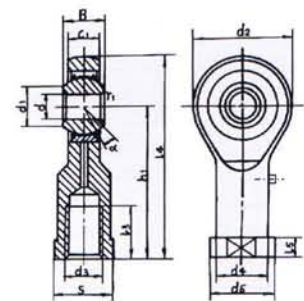
## COMBINATION ROD ENDS WITH MALE THREAD

	d	B	h	Weight(kg)
SA 5 E	5	6	36	0.011
SA 6 E	6	6	36	0.013
SA 8 E	8	8	42	0.026
SA 10 E	10	9	48	0.044
SA 12 E	12	10	54	0.066
SA 15 ES	15	12	63	0.121
SA 17 ES	17	14	69	0.172
SA 20 ES	20	16	78	0.283
SA 25 ES	25	20	94	0.504
SA 30 ES	30	22	110	0.835
SA 35 ES	35	25	140	1.41
SA 40 ES	40	28	150	1.86
SA 45 ES	45	32	163	2.57
SA 50 ES	50	35	185	3.58
SA 60 ES	60	44	210	5.73
SA 70 ES	70	49	235	7.94
SA 80 ES	80	55	270	12.06



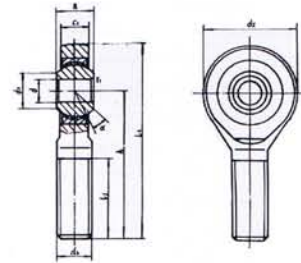
## INLAID LINER ROD ENDS WITH FEMALE THREAD

	d	B	h1	Weight(kg)
SIBP 5 S	5	8	27	0.016
SIBP 6 S	6	9	30	0.026
SIBP 8 S	8	12	36	0.044
SIBP 10 S	10	14	43	0.072
SIBP 12 S	12	16	50	0.108
SIBP 14 S	14	19	57	0.161
SIBP 16 S	16	21	64	0.225
SIBP 18 S	18	23	71	0.295
SIBP 20 S	20	25	77	0.382
SIBP 22 S	22	28	84	0.488
SIBP 25 S	25	31	94	0.749
SIBP 28 S	28	35	103	0.949
SIBP 30 S	30	37	110	1.13



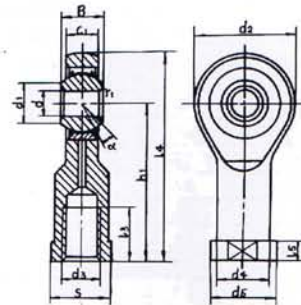
## INLAID LINER ROD ENDS WITH MALE THREAD

	d	B	h	Weight(kg)
SABP 5 S	5	8	33	0.016
SABP 6 S	6	9	36	0.026
SABP 8 S	8	12	42	0.044
SABP 10 S	10	14	48	0.072
SABP 12 S	12	16	54	0.108
SABP 14 S	14	19	60	0.161
SABP 16 S	16	21	66	0.225
SABP 18 S	18	23	72	0.295
SABP 20 S	20	25	78	0.382
SABP 22 S	22	28	84	0.488
SABP 25 S	25	31	94	0.749
SABP 28 S	28	35	103	0.949
SABP 30 S	30	37	110	1.13



## MAINTENANCE-FREE ROD ENDS WITH FEMALE THREAD

	d	B	h1	Weight(kg)
SIJK 5 C	5	8	27	0.016
SIJK 6 C	6	9	30	0.019
SIJK 8 C	8	12	36	0.036
SIJK 10C	10	14	43	0.088
SIJK 12C	12	16	50	0.12
SIJK 14C	14	19	57	0.14
SIJK 16C	16	21	64	0.24
SIJK 18C	18	23	71	0.32
SIJK 20C	20	25	77	0.43
SIJK 22C	22	28	84	0.61
SIJK 25C	25	31	94	0.81
SIJK 28C	28	35	103	1.2
SIJK 30C	30	37	110	1.4



## MAINTENANCE-FREE ROD ENDS WITH MALE THREAD

	d	B	h	Weight(kg)
SAJK 5 C	5	8	33	0.013
SAJK 6 C	6	9	36	0.015
SAJK 8 C	8	12	42	0.034
SAJK 10 C	10	14	48	0.071
SAJK 12 C	12	16	54	0.11
SAJK 14 C	14	19	60	0.13
SAJK 16 C	16	21	66	0.22
SAJK 18 C	18	23	72	0.29
SAJK 20 C	20	25	78	0.36
SAJK 22 C	22	28	84	0.49
SAJK 25 C	25	31	94	0.65
SAJK 28 C	28	35	103	0.87
SAJK 30 C	30	37	110	1.1

